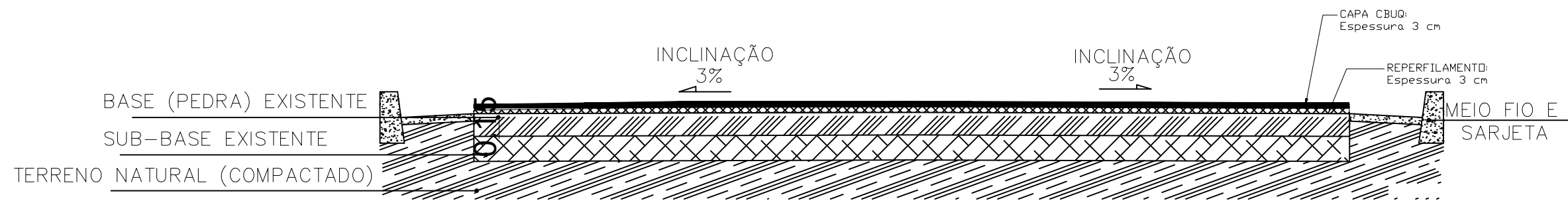
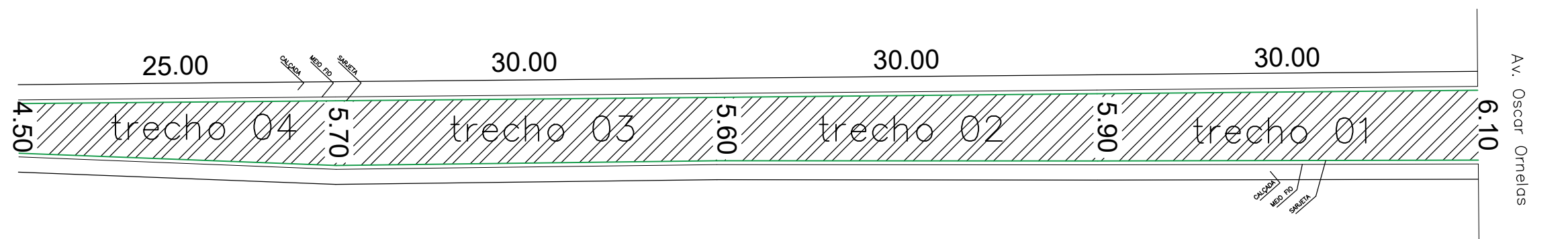


RUA VEREADOR ANTÔNIO FIRMINO DE CARVALHO

ESCALA 1/400

Latitude 21°28'28.50" S
Longitude 46°23'41.93" O



SEÇÃO TRANSVERSAL DO RECAPEAMENTO

LEGENDA

- LINHA DE MEIO FIO EXISTENTE A SER MANTIDO
- LINHA DE LASTRO DE CONCRETO À SER EXECUTADO (30CM DE LARGURA).
- LINHA DE CALÇADA EXISTENTE
- REDE DE ÁGUA PLUVIAL À EXECUTAR
- REDE DE ÁGUA PLUVIAL EXISTENTE
- ▨ ÁREA A SER RECAPEADA
- POÇO DE VISITA d=0,60 m
- ▨ REDUTOR DE VELOCIDADE
- ⊙ A18 LOMBADA

RESPONSÁVEL TÉCNICO: ENGENHEIRA CIVIL: MÁRCIA A.E. MADEIRA	CAU OU CREA: 176.622/D
PROPRIETÁRIO: PREFEITURA MUNICIPAL DE CABO VERDE - MG	CNPJ: 17.909.599/0001-83
TÍTULO: RECAPEAMENTO ASFÁLTICO EM VIAS DIVERSAS	DATA: SETEMBRO 2020
	PRANCHA: 03/03