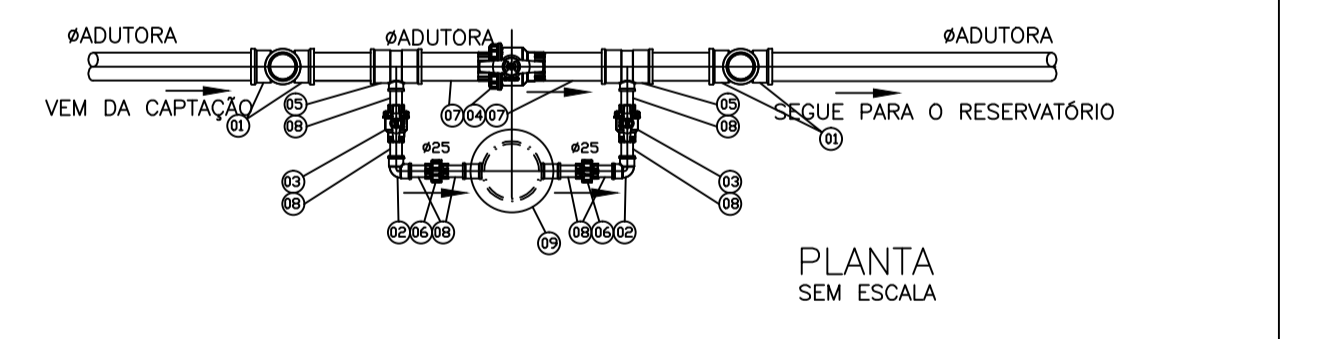
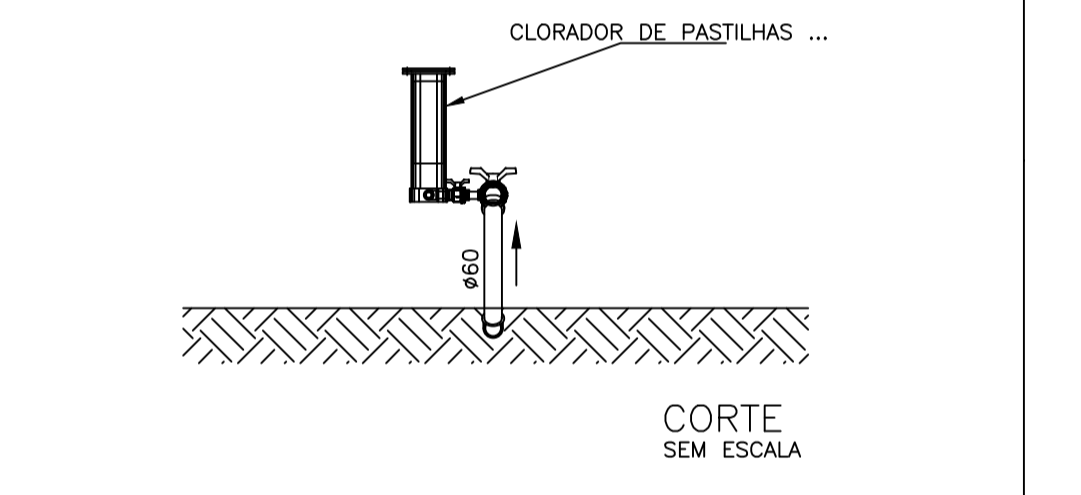
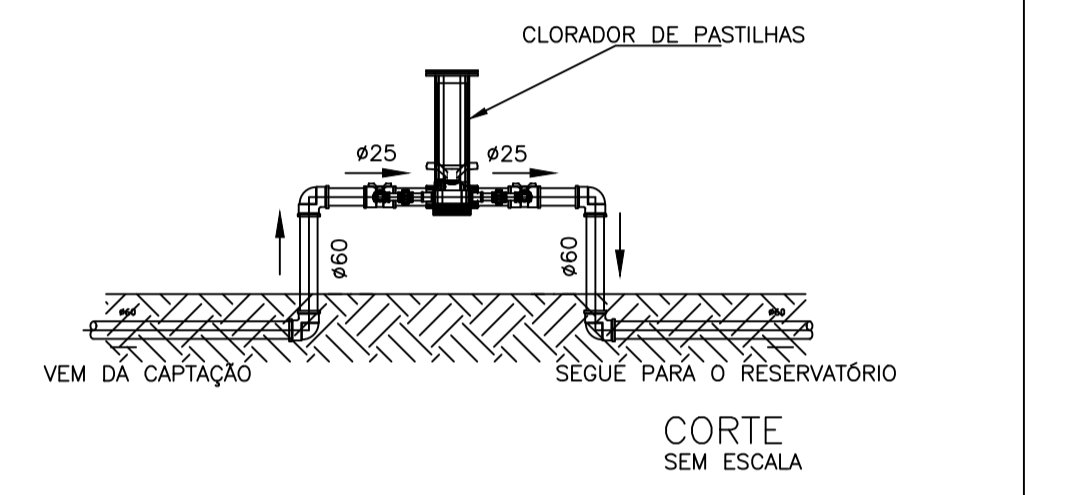


PARA DIAMETRO 50 mm (1.1/2") - P.068

VER NOTA 9	9A	CHAPA 6 X 20 X 610 EM AÇO ASTM-A 36(S'O PARA TUBO DN 150)
VER NOTA 9	8A	CHAPA 6 X #200 EM AÇO ASTM-A 36(S'O PARA TUBO DN 150)
	22	2 COTOVELO 45° DN 50 (1.1/2") EM FG CONFORME NBR 6943
	21	1 NIPLE PARA MANGOTE DN 50 (1.1/2") EM FºFº
	20	1 T" E DN 1.1/2" EM FG CONFORME NBR 6943
	19	2 REGISTRO DE GAVETA DN 1.1/2" EM BRONZE
	18	1 VALVULA DE RETENÇÃO DN 1.1/2" EM BRONZE
	17	1 REGISTRO DE GAVETA DN 1" EM BRONZE
	16	1 VENTOSA SIMPLES COM ROSCA DN 1" EM FºFº
	15	2 NIPLE DUPLDO DN 1" EM FG CONFORME NBR 6943
	14	1 UNIÃO DN 1.1/2" COM ASSENTO CÓNICO DE FERRO EM FG
	13	6 NIPLE DUPLDO DN 1.1/2" EM FG CONFORME NBR 6943
	12	1 T" E DE REDUÇÃO DN 1.1/2" X 1" EM FG CONFORME NBR 6943
	11	1 CURVA MACHO 90° DN 1.1/2" EM FG CONFORME NBR 6943
VER NOTA 9	10	4 PARAFUSO M12 X 80 COM PORCA E ARRUELA , EM AÇO SAE 1020
VER NOTA 9	9	1 CHAPA 6 X 20 X 800 EM AÇO ASTM-A 36 (S'O PARA TUBO DN 200)
	8	1 CHAPA 6 X #260 EM AÇO ASTM-A 36 (S'O PARA TUBO DN 200)
	7	2 CHAPA 12,5 X 75 X 285 EM AÇO ASTM-A 36
	6	1 PLUG COM ROSCA DN 1/2" CONFORME NBR 5648
	5	VARIÁVEL TUBO DN 1/2" X (VARIÁVEL) EM PVC CONFORME NBR 5648
	4	VARIÁVEL LUVA DN 1/2" EM PVC CONFORME NBR 5648
	3	VARIÁVEL TUBO DN 1.1/2" EM FG CONFORME NBR 5580 (DIN 2440)
	2	VARIÁVEL LUVA DN 1.1/2" EM FG CONFORME NBR 6943
	1	1 CONJUNTO MOTO-BOMBA SUBMERSO Q = Hman =
POS	QUANT.	DISCRIMINACAO

DETALHE KIT CLORADOR
OBS: O CLORADOR DE PASTILHAS DEVERÁ OBRIGATORIAMENTE SER INSTALADO A MONTANTE DO RESERVATÓRIO.



RELAÇÃO DE MATERIAIS

ITEM	DESCRIÇÃO	QUANT.
01	Joelho 90° Soldável (ADUTORA)mm - PVC SLDL.	04un
02	Joelho 90° Soldável 25mm - PVC SLDL.	02un
03	Registro Esfera VS Soldável 25mm - PVC SLDL.	02un
04	Registro Esfera VS Soldável (ADUTORA)mm - PVC SLDL.	01un
05	Tê de Redução Soldável (ADUTORA)mm x 25mm - PVC SLDL.	02un
06	União Soldável 25mm - PVC SLDL.	02un
07	Tubo Soldável 3m x (ADUTORA)mm - PVC SLDL.	3,0m
08	Tubo Soldável 3m x 25mm - PVC SLDL.	3,0m
09	CLORADOR DE PASTILHA -	01un

NOTAS
1 - DIMENSÕES EM mm EXCETO ONDE INDICADO.
2 - O FURO PARA PASSAGEM DOS CABOS ELÉTRICOS DEVE SER DEFINIDO DE ACORDO COM A POTÊNCIA DO CONJ. MOTO-BOMBA.
3 - A BOMBA DEVE SER POSICIONADA A PELO MENOS 10 METROS ABAIXO DO NÍVEL DINÂMICO, SENDO QUE SEU CRIVO NÃO DEVE COINCIDIR COM O FILTRO DO POÇO.
4 - AS ESPECIFICAÇÕES DA LAJE, DA ANCORAGEM, DO PILARETE E DAS FUNDAÇÕES SÃO DE RESPONSABILIDADE DO PROJETISTA.
5 - A EXTREMIDADE INFERIOR DO TUBO POS. 5, DEVE ESTAR POSICIONADA 2 METROS ACIMA DO CORPO DO CONJ. MOTO-BOMBA.

6 - AS ROSCAS DOS TUBOS DO EDUTOR DEVEREM TER PROTEÇÃO ANTI-CORROSIVA, DA SEGUINTE FORMA:
A - PREPARAÇÃO DA SUPERFÍCIE - LIMPEZA MECÂNICA PADRÃO ST - 3 ;
B - ESPECIFICAÇÃO DA TINTA - UMA DEMÃO DE NIPLATE 1350, ESPESURA DA PELÍCULA SECA 20 MICRONS POR DEMÃO, UMA DEMÃO DE INTERTAR P PRETO, ESPESURA DA PELÍCULA SECA 150 MICRONS POR DEMÃO.
7 - DEVE SER PREVISTO ACESSO DE CAMINHÃO ATÉ O POÇO.
8 - EM ÁREAS SUJEITAS A INUNDAÇÕES DEVE SER ESTUDADA PROTEÇÃO AO POÇO.
9 - AS POSIÇÕES 8 E 9 SERÃO UTILIZADAS PARA TUBO CAMISA DN 200 E AS POS. 8A E 9A PARA CAMISA DN 150.

RT	ASS. NOME	CREA	VISTO	APROV.
PRQJ.			VISTO	
DES.			VISTO	DATA

SEDRU - SECRETARIA DE ESTADO DE DESENVOLVIMENTO REGIONAL E POLÍTICA URBANA SUPERINTENDÊNCIA DE SANEAMENTO BÁSICO		ESCALA INDICADA	FORM. A1
SISTEMA DE ABASTECIMENTO DE ÁGUA INSTALAÇÃO DE POÇO PROFUNDO Ø50mm PLANTA, CORTES E DETALHES KIT CLORADOR COM PASTILHAS PLANTA, CORTE E RELAÇÃO DE MATERIAL		Nº 01	ARQ.
		FOLHA 01 DE 01	