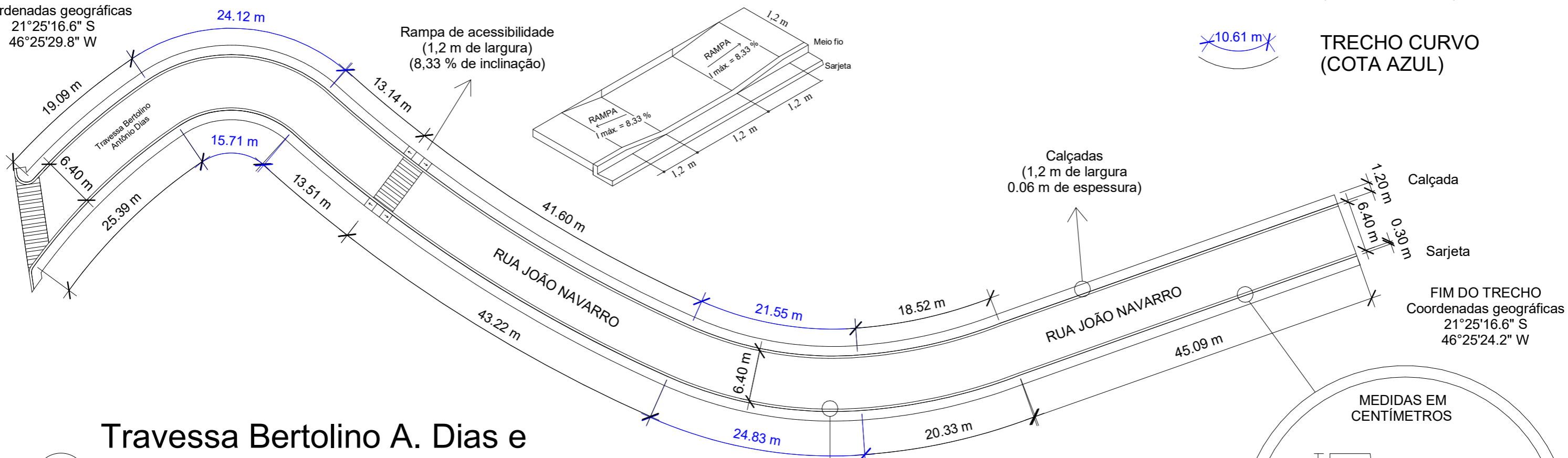


Coordenadas geográficas
21°25'16.6" S
46°25'29.8" W



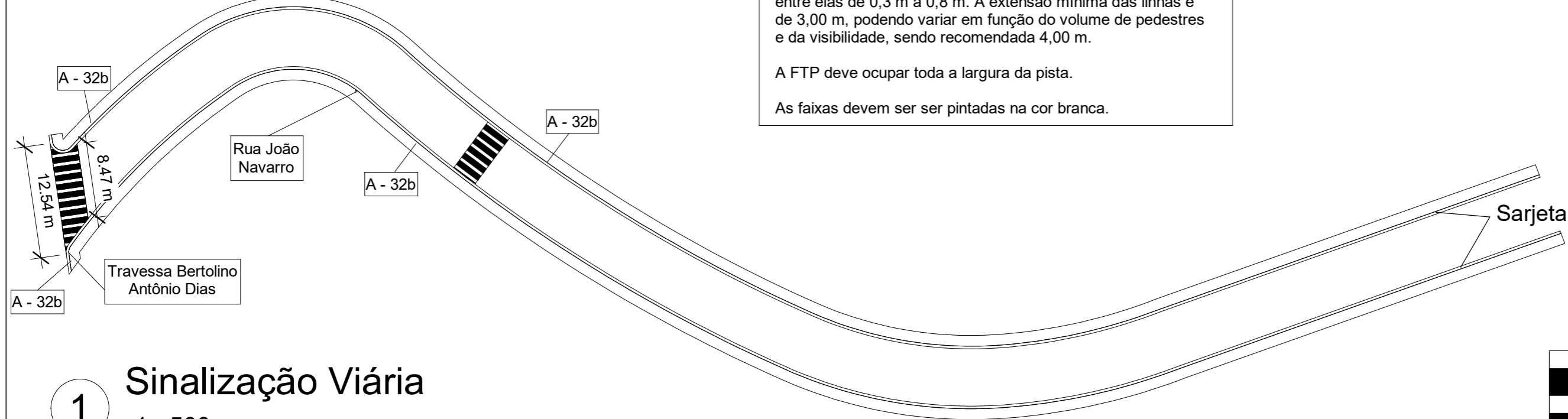
1 Travessa Bertolino A. Dias e Trecho da R. João Navarro
1 : 500



2 Indicação do trecho
1 : 1750

PROJETO DE PAVIMENTAÇÃO DA TRAVESSA BERTOLINO ANTÔNIO DIAS E TRECHO DA RUA JOÃO NAVARRO		1/3	
Travessa Bertolino Antônio Dias e R. João Navarro (7m de largura)			188 m
Proprietário: Prefeitura Municipal de Cabo Verde Prefeito: Cláudio Antônio Palma Cpf: 440.417.306-78	Sarjeta		371,19 m
	Pavimentação asfáltica		1316 m ²
	Calçadas (1,2 m de largura)	445,43 m ²	
Responsável técnico: Jean Carlos Corrêa CREA-MG: 250584/D		Escala indicada	

Coordenadas geográficas
 21°25'16.6" S
 46°25'29.8" W



Faixa de travessia de pedestres (FTP)

FTP - 1: "Tipo zebra" (Resolução do CONTRAN - nº 160/04)

A largura (l) das linhas varia de 0,3 m a 0,4 m e a distância (d) entre elas de 0,3 m a 0,8 m. A extensão mínima das linhas é de 3,00 m, podendo variar em função do volume de pedestres e da visibilidade, sendo recomendada 4,00 m.

A FTP deve ocupar toda a largura da pista.

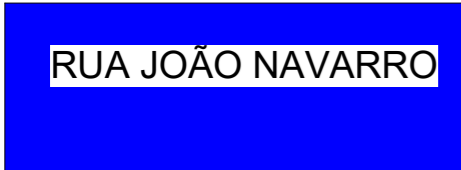
As faixas devem ser pintadas na cor branca.

FIM DO TRECHO
 Coordenadas geográficas
 21°25'16.6" S
 46°25'24.2" W

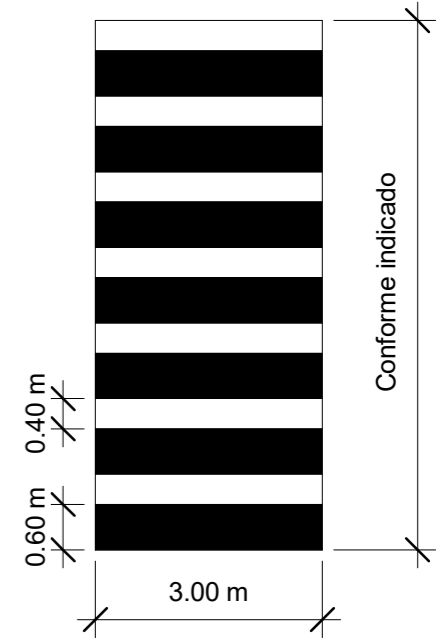
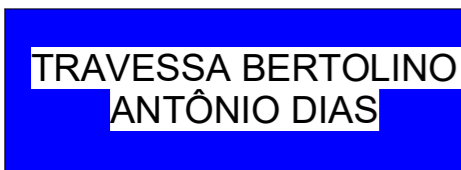
1 Sinalização Viária
 1 : 500



Placa de advertência (A - 32 b)
 Dimensões: 50x50 cm
 4 unidades



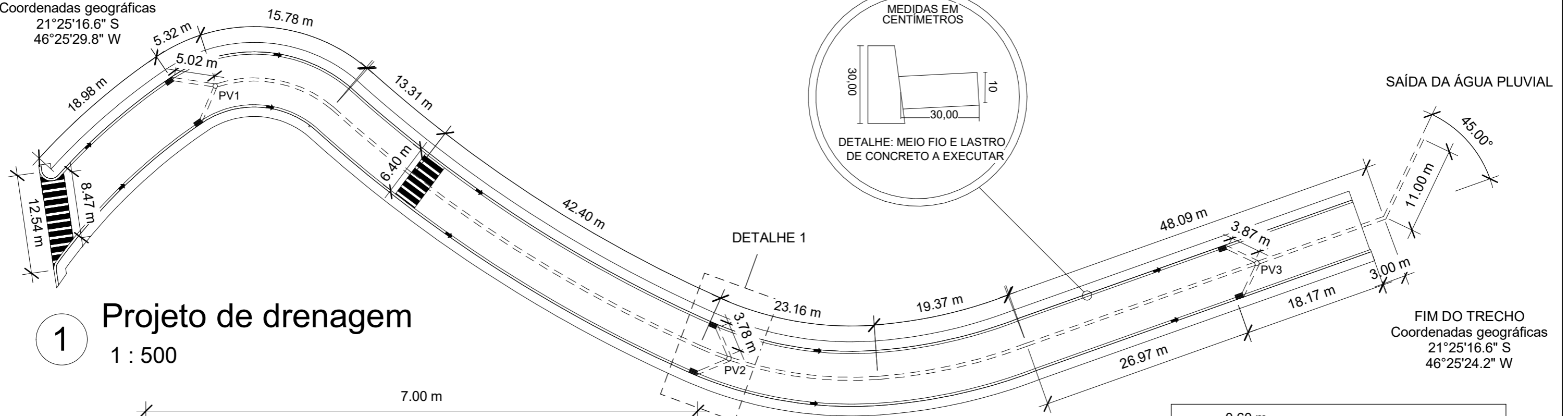
Placa do logradouro
 Dimensões: 45x25 cm
 2 unidades



2 Faixa de pedestre
 1 : 100

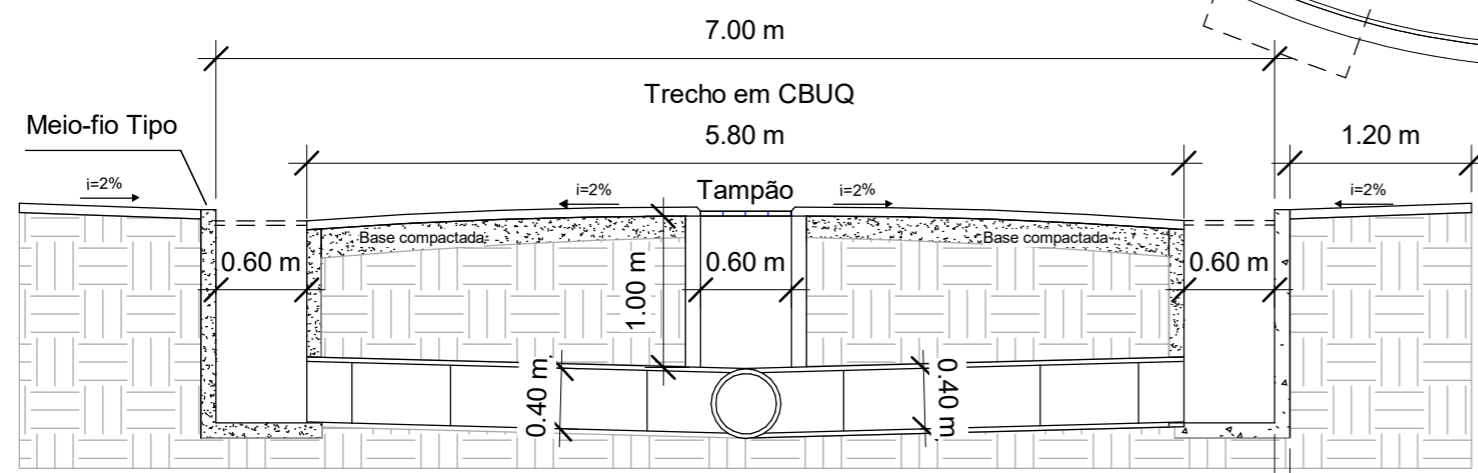
PROJETO DE SINALIZAÇÃO DA TRAVESSA BERTOLINO ANTÔNIO DIAS E TRECHO DA RUA JOÃO NAVARRO		2/3
Travessa Bertolino Antônio Dias e R. João Navarro (7m de largura)		
Proprietário: Prefeitura Municipal de Cabo Verde Prefeito: Cláudio Antônio Palma Cpf: 440.417.306-78	Sarjeta 371,19 m Pavimentação asfáltica 1316 m ² Calçadas (1,2 m de largura) 445,43 m ²	
Responsável técnico: Jean Carlos Corrêa CREA-MG: 250584/D	188 m	
		Escala indicada

Coordenadas geográficas
21°25'16.6" S
46°25'29.8" W

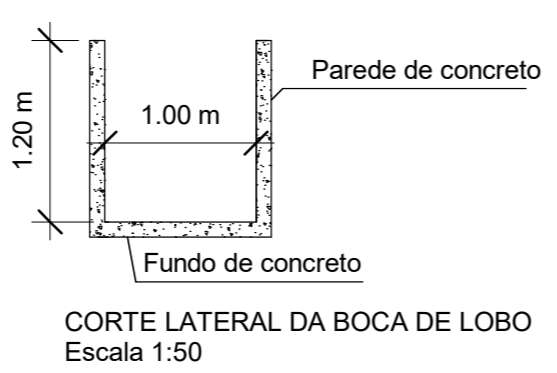
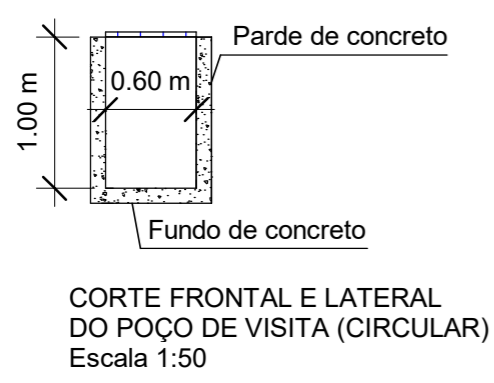
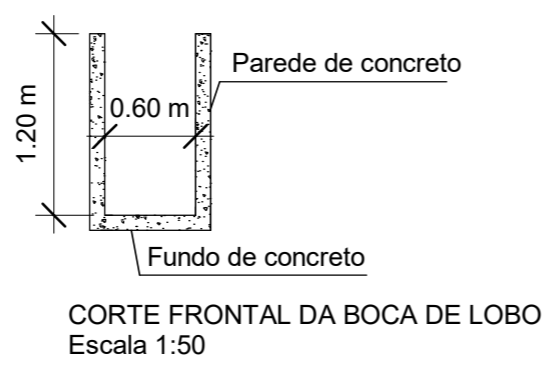
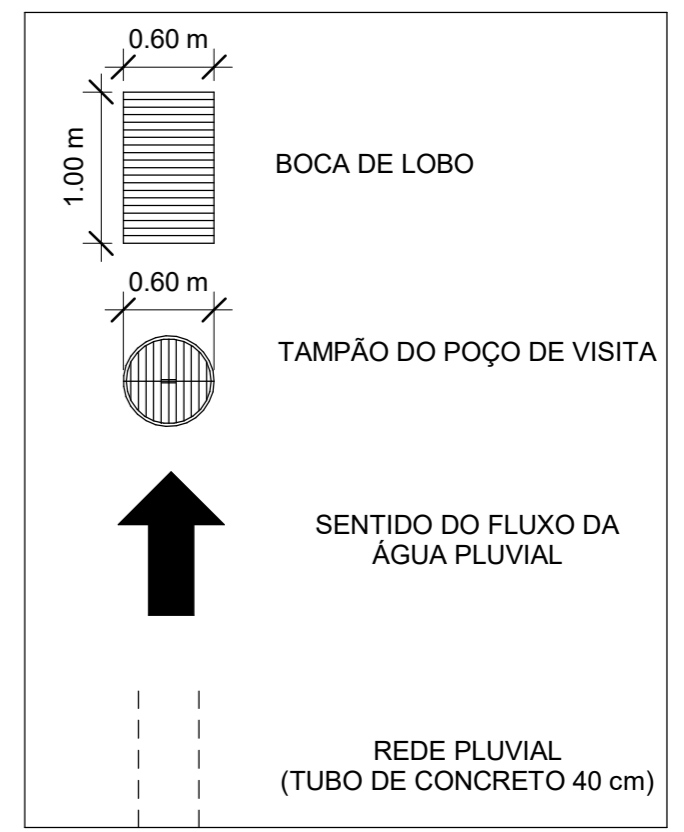


1 Projeto de drenagem

1 : 500



DETALHE 1 - DRENAGEM, BOCA DE LOBO, BUEIRO E POÇO DE INSPEÇÃO
Escala 1:50



2 Legenda de Símbolos

1 : 50

PROJETO DE DRENAGEM DA TRAVESSA BERTOLINO ANTÔNIO DIAS E TRECHO DA RUA JOÃO NAVARRO		3/3
Travessa Bertolino Antônio Dias e R. João Navarro (7m de largura)	188 m	
Proprietário: Prefeitura Municipal de Cabo Verde Prefeito: Cláudio Antônio Palma Cpf: 440.417.306-78	Sarjeta 371,19 m Pavimentação asfáltica 1316 m ² Calçadas (1,2 m de largura) 445,43 m ²	
Responsável técnico: Jean Carlos Corrêa CREA-MG: 250584/D	Escala indicada	