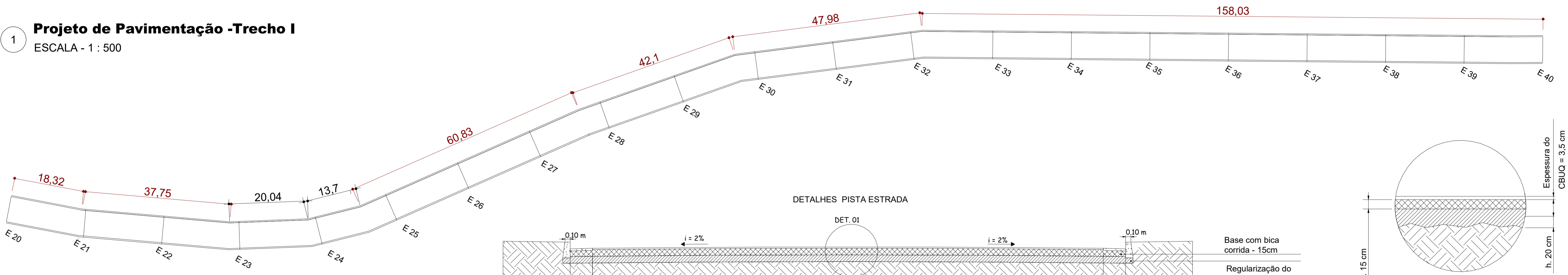
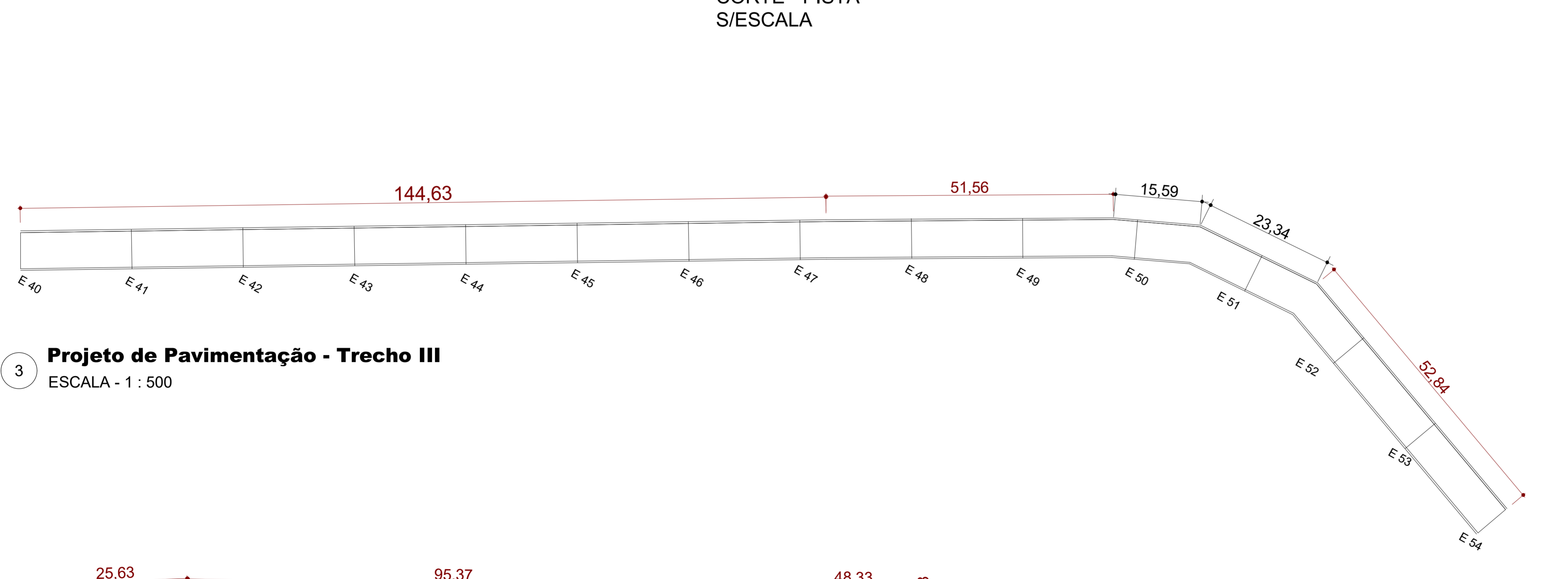
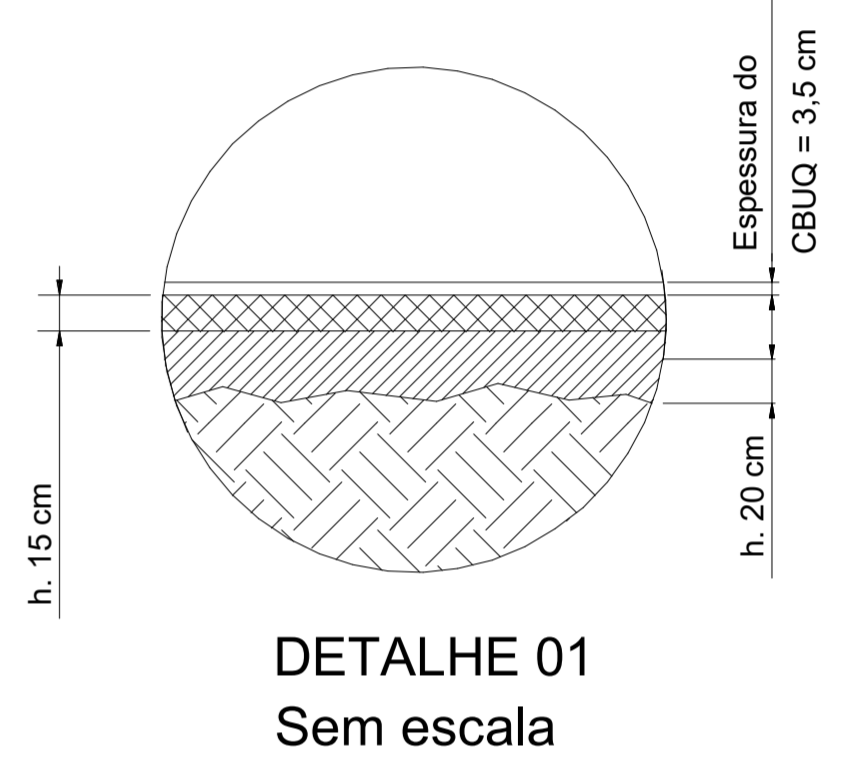


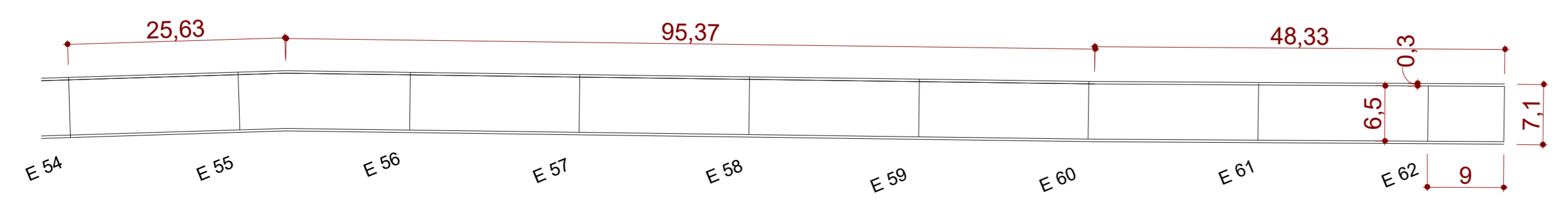
**1 Projeto de Pavimentação - Trecho I**  
ESCALA - 1 : 500



**2 Projeto de Pavimentação - Trecho II**  
ESCALA - 1 : 500



**3 Projeto de Pavimentação - Trecho III**  
ESCALA - 1 : 500

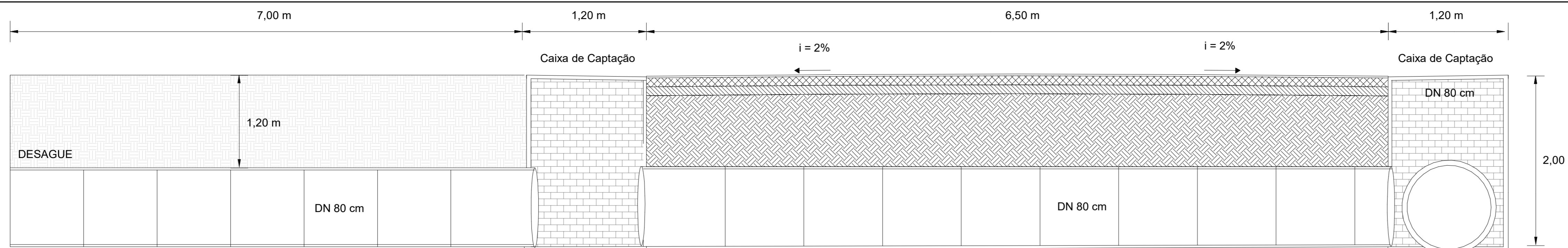


**4 Projeto de Pavimentação - Trecho IV**  
ESCALA - 1 : 500

**FIM DO TRECHO**  
21°28'44.0"S 46°21'50.1"W

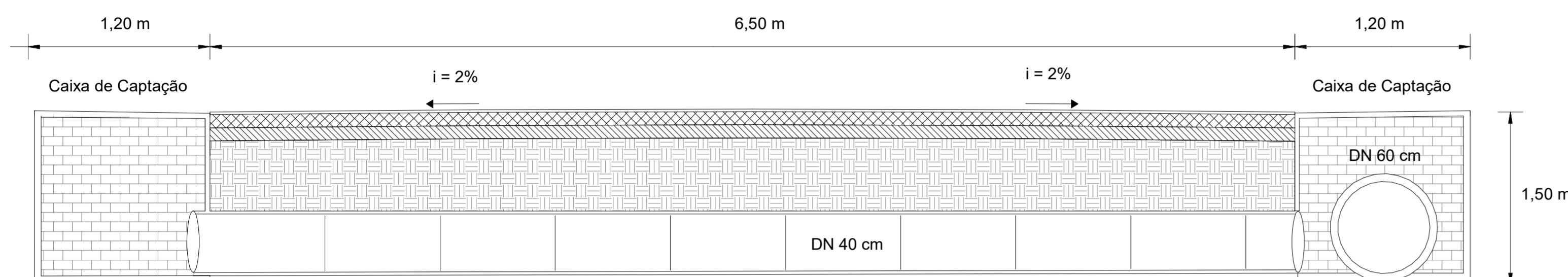
PROJETO DE PAVIMENTAÇÃO	FOLHA: 1/3
CONTEÚDO: PLANIMÉTRICO E SEÇÃO TRANSVERSAL	DATA: FEV/2024
LOCAL: TRECHO 04 DA ESTRADA VICINAL QUE LIGA CABO VERDE - MG AO DISTRITO SERRA DOS LEMES	
PROPRIETÁRIO: PREFEITURA MUNICIPAL DE CABO VERDE	
SITUAÇÃO SEM ESCALA	Proprietário Prefeitura Municipal de Cabo Verde CNPJ: 17.909.599/0001-83
COMPRIMENTO: 1249,00 m LARGURA DA PISTA DE ROLAMENTO: 6,50 m LARGURA DA SARJETADA: 0,30 m	Responsável técnico Eng. Civil Jean Carlos Corrêa CREA MG: 250.584/D
CARIMBOS	





DETALHE DA SEÇÃO TRANSVERSAL - DRENAGEM PROFUNDA (TRECHO VI)

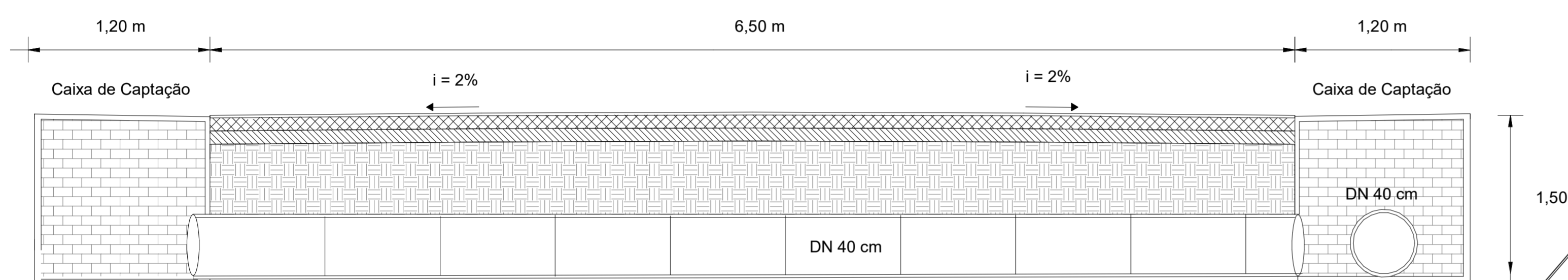
Sem escala - cotas em cm



Ala/Boca - Saída D'água

DETALHE DA SEÇÃO TRANSVERSAL - DRENAGEM PROFUNDA (TRECHO IV E V)

Sem escala - cotas em cm



Ala/Boca - Saída D'água

DETALHE DA SEÇÃO TRANSVERSAL - DRENAGEM PROFUNDA (TRECHO I, II E III)

Sem escala - cotas em cm

**BOCA DE LOBO**  
 DIMENSÕES 1,2X0,6x1,5 m  
 11 UNIDADES  
 DIMENSÕES 1,2X0,6x2 m  
 3 UNIDADES

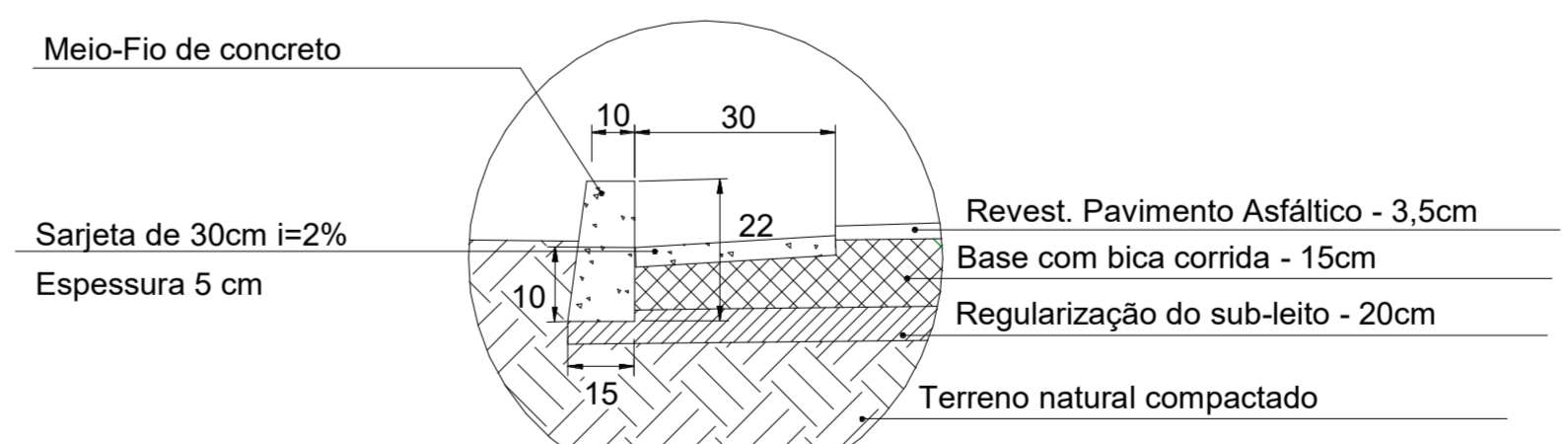
**TUBO DE CONCRETO**  
 DIÂMETRO DE 40cm  
 COMPRIMENTO DA REDE 350,20 m

**TUBO DE CONCRETO**  
 DIÂMETRO DE 60cm  
 COMPRIMENTO DA REDE 211,48 m

**TUBO DE CONCRETO**  
 DIÂMETRO DE 80cm  
 COMPRIMENTO DA REDE 110,07 m

Fim da drenagem  
 21°28'53.2"S 46°22'18.5"W

DRENO PROFUNDO (TUBO PERFURADO DN = 100 mm,  
 ENVOLVIDO EM MANTA GEOTEXTIL E BRITA)  
 (75 m de comprimento)




DETALHE 01  
 Sem escala - cotas em cm


PROJETO DE DRENAGEM	FOLHA: 2/3
CONTEÚDO: LOCAÇÃO E SEÇÃO TRANSVERSAL	DATA: FEV/2024
LOCAL: TRECHO 04 DA ESTRADA VICINAL QUE LIGA CABO VERDE - MG AO DISTRITO SERRA DOS LEMES	
PROPRIETÁRIO: PREFEITURA MUNICIPAL DE CABO VERDE	
SITUAÇÃO SEM ESCALA	
Proprietário Prefeitura Municipal de Cabo Verde CNPJ: 17.909.599/0001-83	
Responsável técnico Eng. Civil Jean Carlos Corrêa CREA MG: 250.584/D	
COMPRIMENTO	1249,00 m
LARGURA DA PISTA DE ROLAMENTO	6,50 m
LARGURA DA SARJETA	0,30 m
CARIMBOS	



LEGENDA



Placa - Curva À Esquerda A-2A



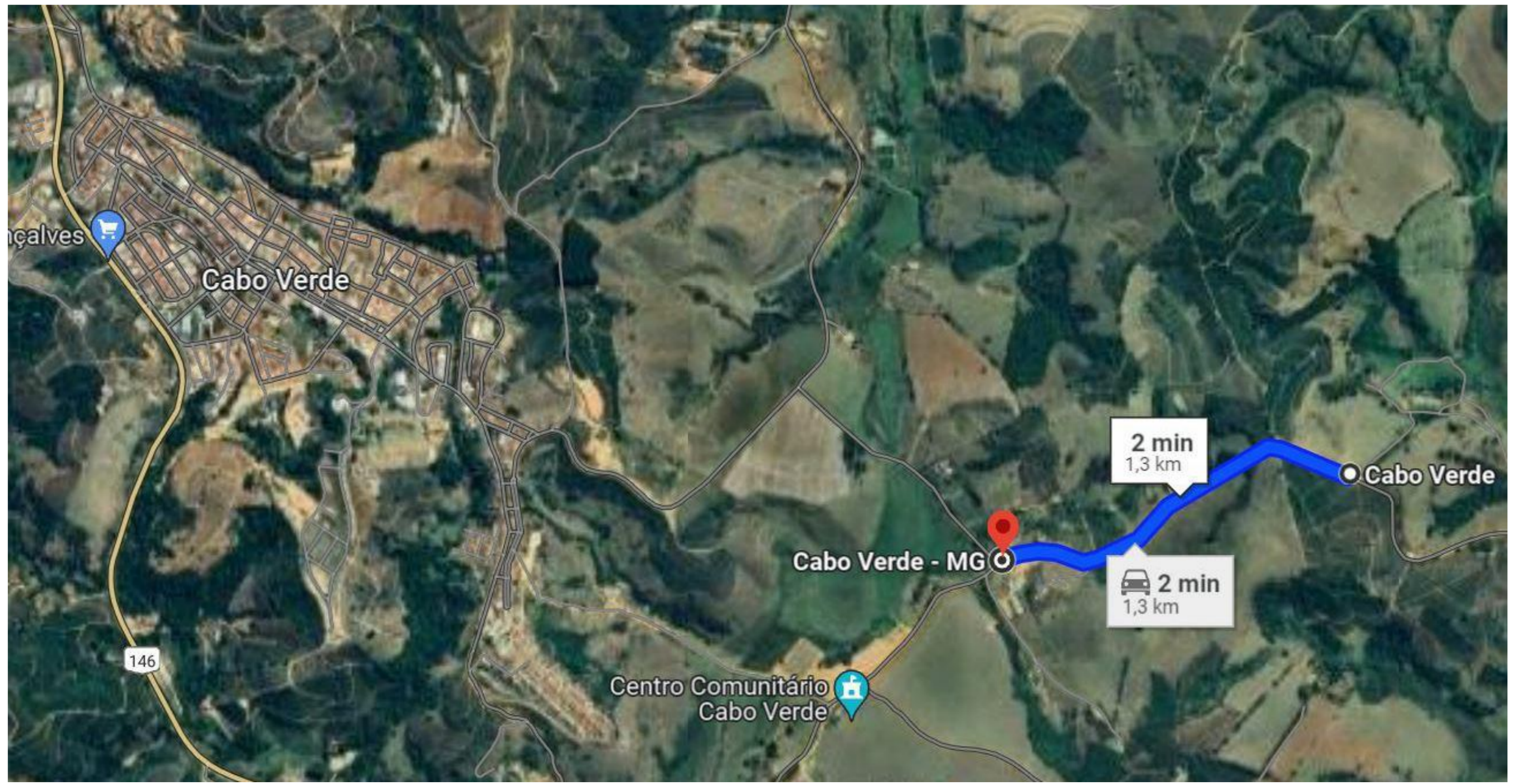
Placa - Curva À Direita A-2B

INÍCIO DO TRECHO  
21°28'53.1"S 46°22'28.4"W

FIM DO TRECHO  
21°28'44.0"S 46°21'50.1"W



1 **Projeto de Sinalização**  
ESCALA -1 : 1600



Localização - Sem escala

PROJETO DE SINALIZAÇÃO	FOLHA: 1/3
CONTEÚDO: LOCAÇÃO REPRESENTAÇÃO DAS PLACAS	DATA: FEV/2024
LOCAL: TRECHO 04 DA ESTRADA VICINAL QUE LIGA CABO VERDE- MG AO DISTRITO SERRA DOS LEMES	
PROPRIETÁRIO: PREFEITURA MUNICIPAL DE CABO VERDE	
SITUAÇÃO SEM ESCALA	Proprietário Prefeitura Municipal de Cabo Verde CNPJ: 17.909.599/0001-83
COMPRIMENTO 1249,00 m LARGURA DA PISTA DE ROLAMENTO 6,50 m LARGURA DA SARJETADA 0,30 m	Responsável técnico Eng. Civil Jean Carlos Corrêa CREA MG: 250.584/D

CARIMBOS