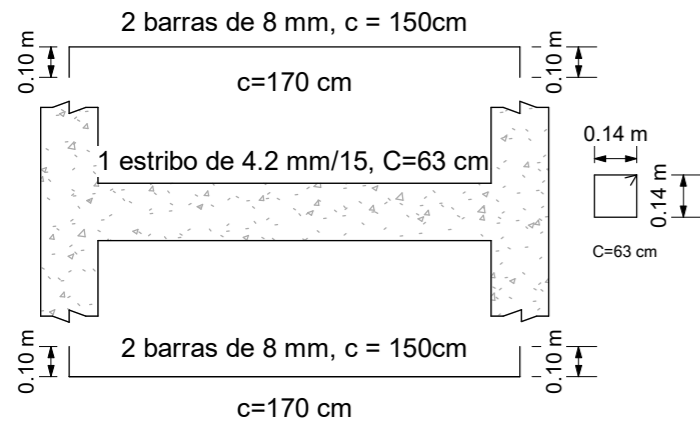
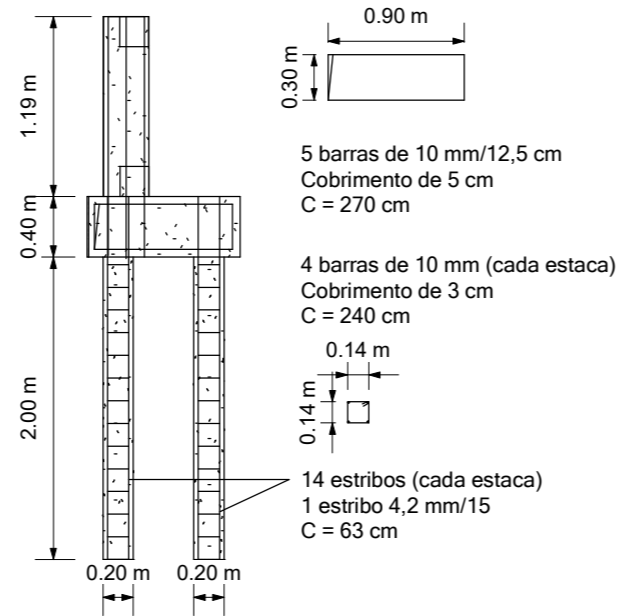


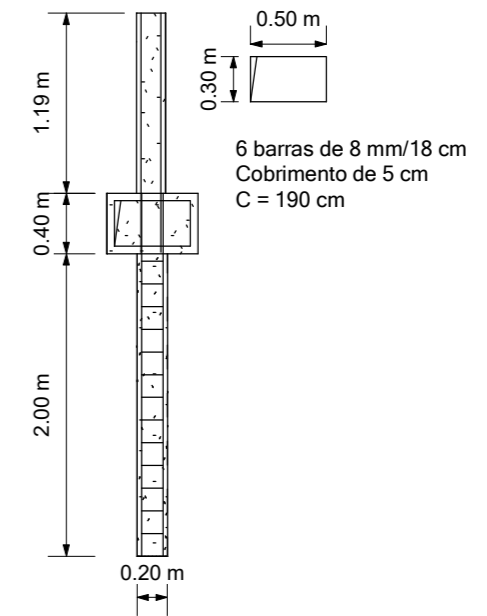
OBS: Todas vigas devem ser armadas desta forma



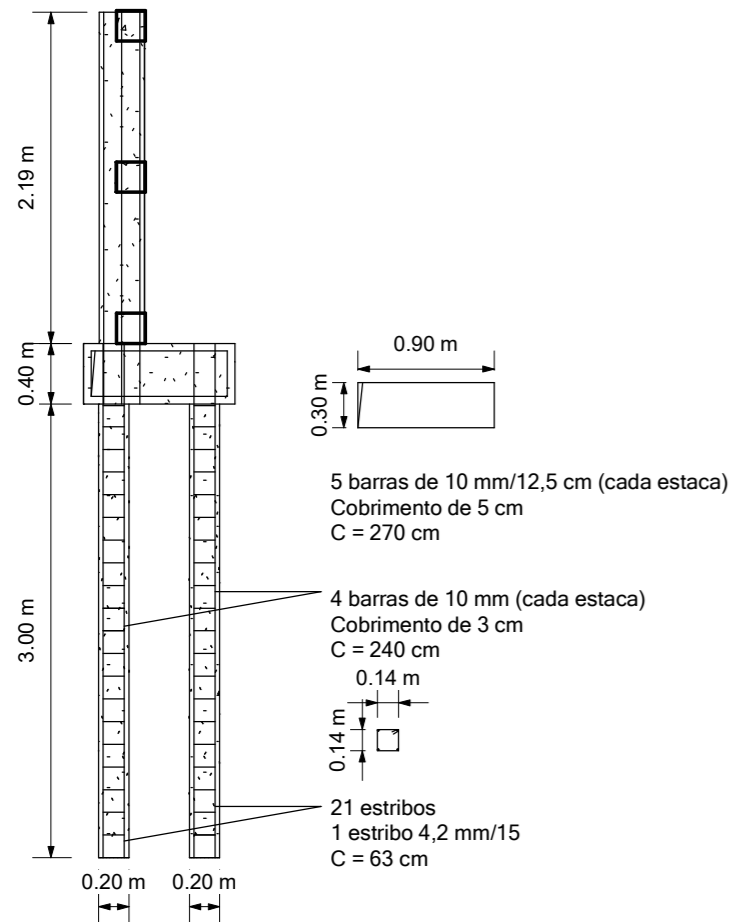
1 Detalhamento das vigas  
1 : 25



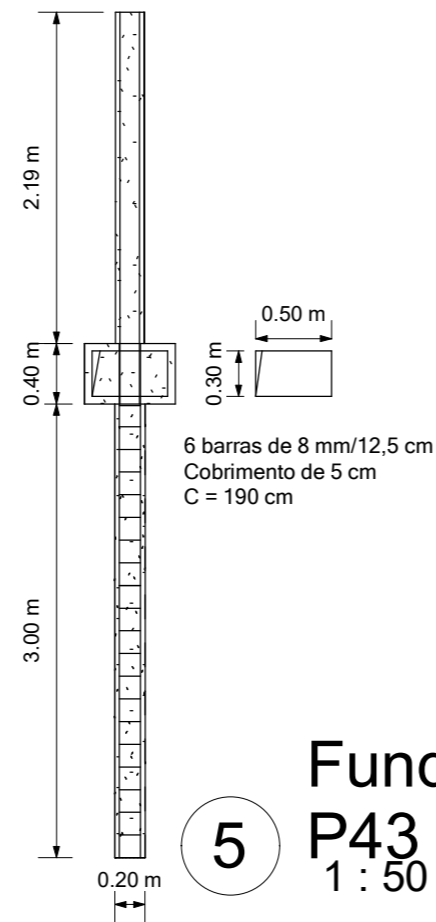
2 Fundação do P31 ao P42  
P67 ao P72 (Vista lateral)  
1 : 50



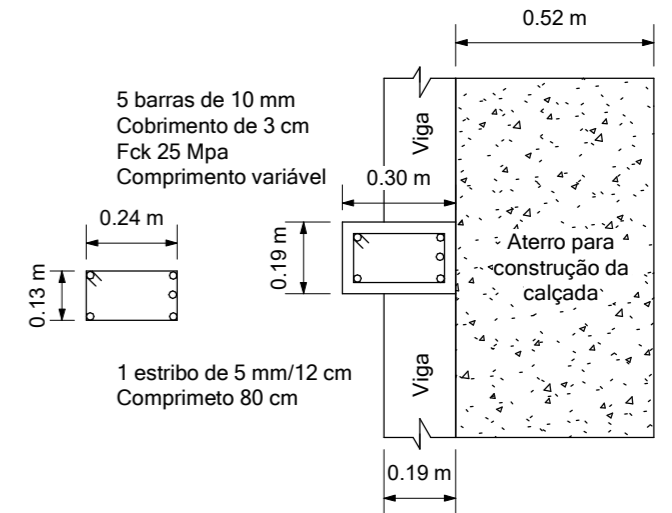
3 Fundação do P31 ao P42  
P67 ao P72 (Vista frontal)  
1 : 50



4 Fundação do P1 ao P30  
P43 ao P66 (Vista lateral)  
1 : 50



5 Fundação do P1 ao P30  
P43 ao P66 (Vista frontal)  
1 : 50



6 Armadura dos pilares  
1 : 20

PROJETO ESTRUTURAL DE MURO DE ARRIMO EM CONCRETO ARMADO RUA MAJOR PEDRO DE MELO		<b>5/5</b>
Proprietário: Prefeitura Municipal de Cabo Verde CNPJ: 17.909.599/0001-83	Resistência do Concreto: 25 Mpa Cobrimento dos pilares e brocas: 3 cm Cobrimento das vigas: 2,5 cm	
Responsável técnico: Jean Carlos Corrêa CREA-MG: 250584/D	Cobrimento dos blocos de coroamento: 5 cm Parâmetros segundo a NBR 6118:2014	
		Escala <span style="float: right;">indicada</span>