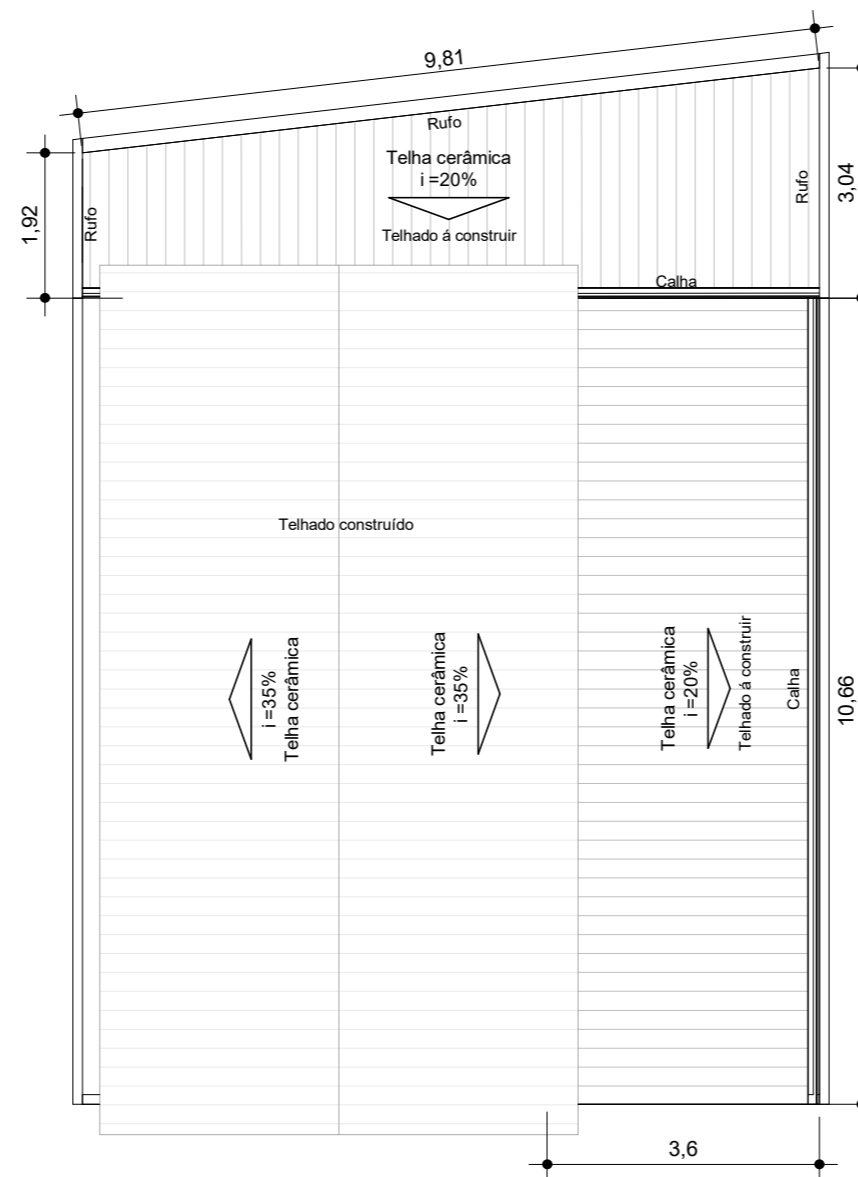
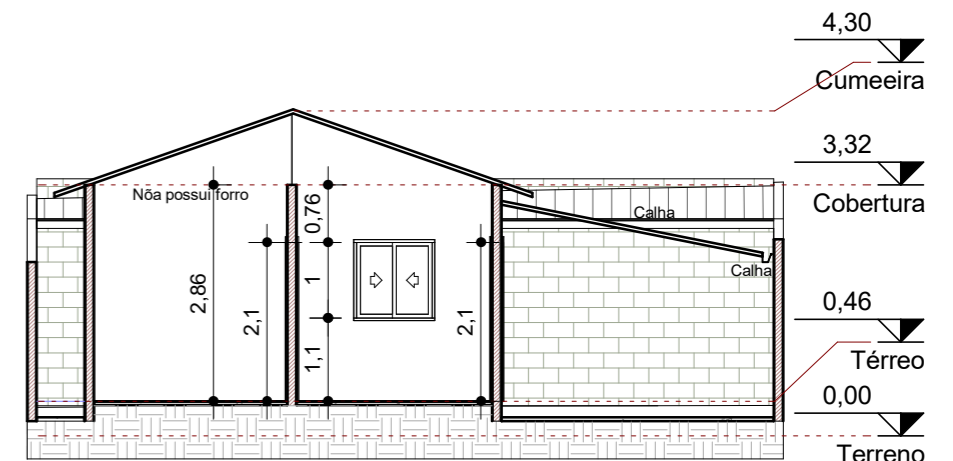


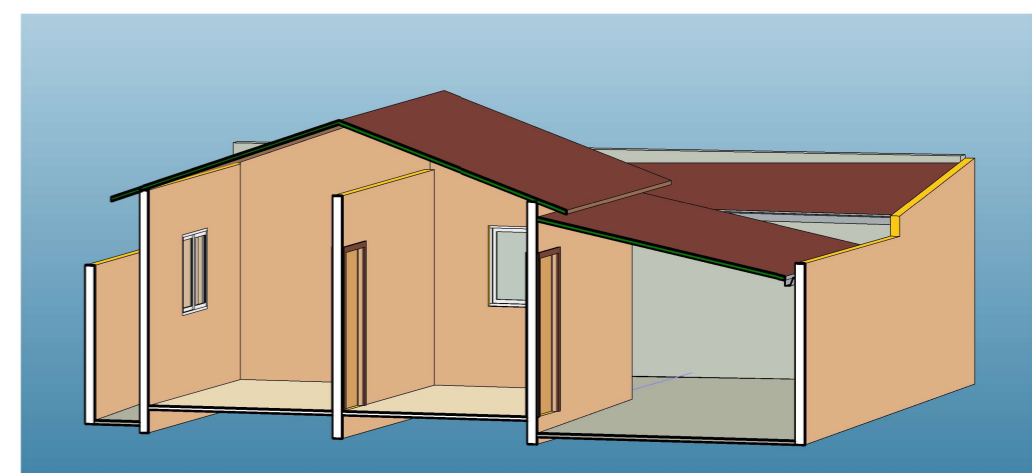
1 Planta baixa - Térreo
ESCALA - 1 : 100



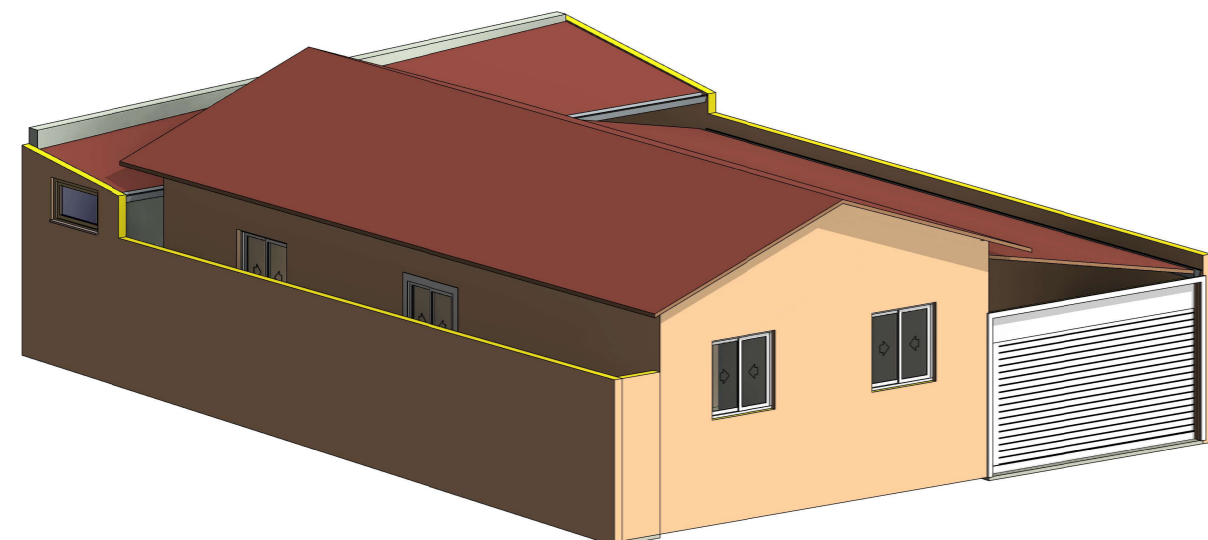
2 Cobertura
ESCALA - 1 : 100



3 Corte AA
ESCALA - 1 : 100



4 Perspectiva AA
ESCALA - 1:100

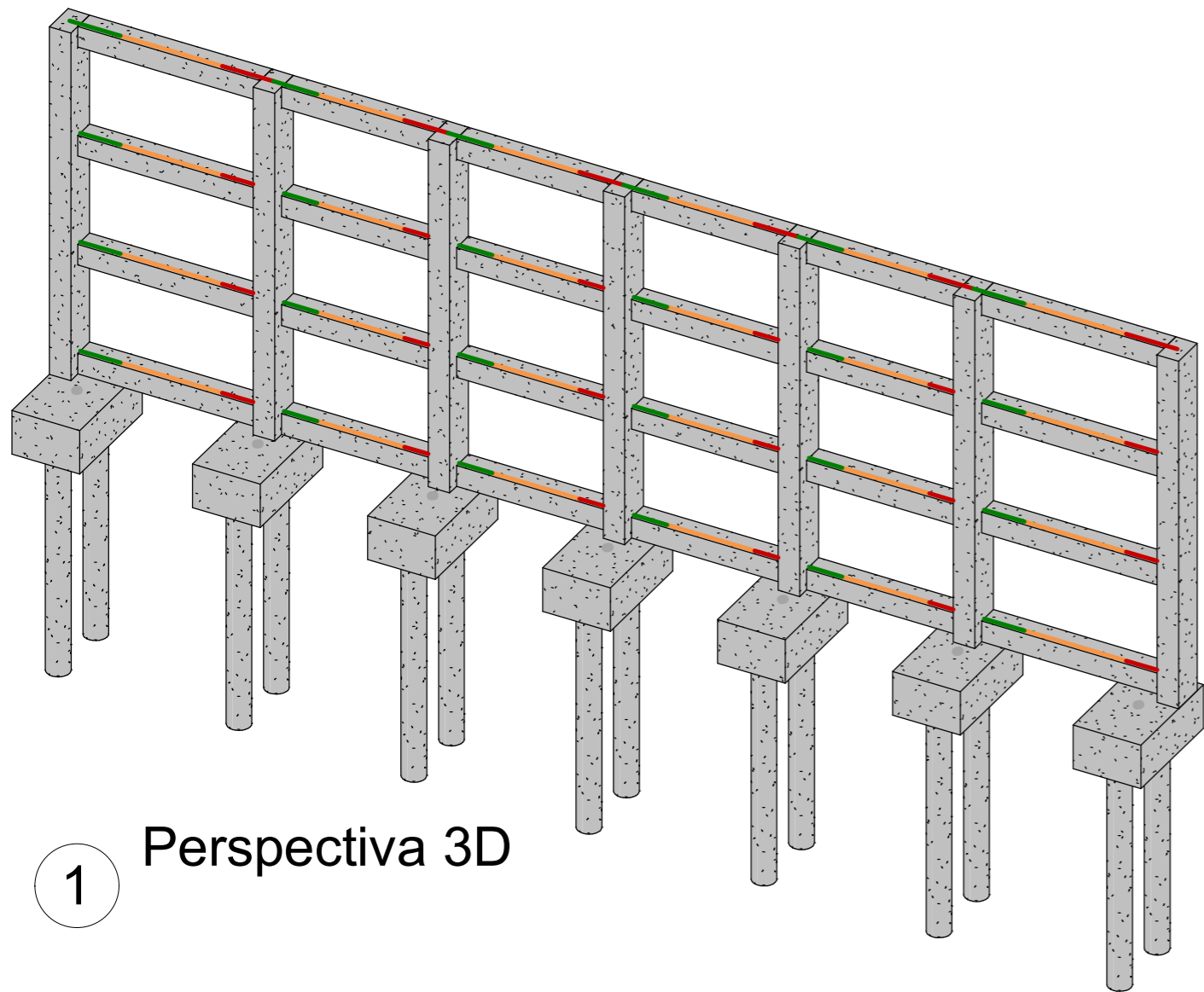


5 Vista 3D
ESCALA - 1:100

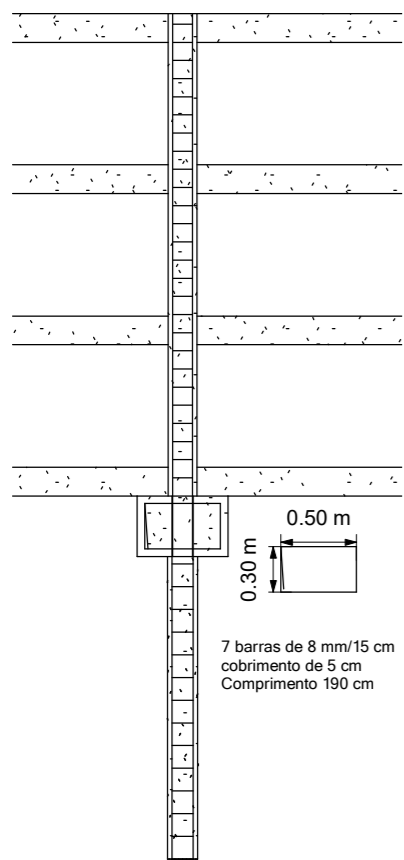
QUANTIDADE	IDENTIFICAÇÃO	DESCRIÇÃO	L	H	ALT. DO PEITORIL	ALT. DA EXTREMIDADE	Comentários
1	J2	Janela 1 folha 50	1	0,6	1,8	2,4	Intalar uma unidade
5	J1	JANELA COM ESQUADRIA DE CORRER - 2 FOLHAS	1	1	1,1	2,1	Intalar uma unidade
1	J3	JANELA COM ESQUADRIA MAXIM-AR - 1 FOLHA	0,6	0,6	1,6	2,2	existente

QUANTIDADE	IDENTIFICAÇÃO	DESCRIÇÃO	LARGURA	ALTUR A	ALT. DA EXTREMIDADE	Comentários
5	P1	M_Folha única	0,8	2,1	2,1	Instalar uma unidade
1	P2	Overhead-Door	3,5	2,15	2,15	Portão de correr (uma unidade)

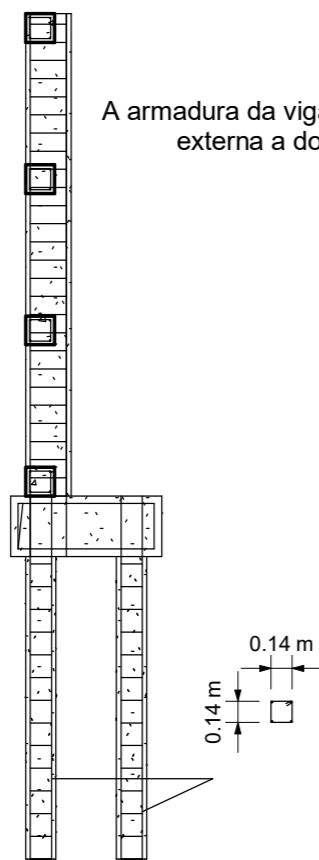
Contratante: Prefeitura Municipal de Cabo Verde Cláudio Antônio Palma CPF: 440.417.306-78	Área á construir	69,28 m ²	1/3
	Responsável técnico: Jean Carlos Corrêa CREA-MG: 250584/D	Escala	



1 Perspectiva 3D

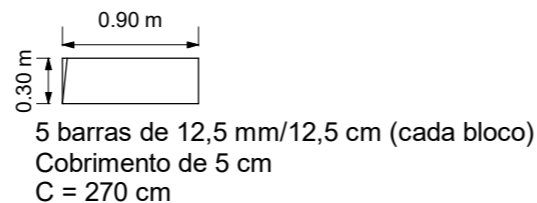


5 Corte
1 : 50



6 Corte 11
1 : 50

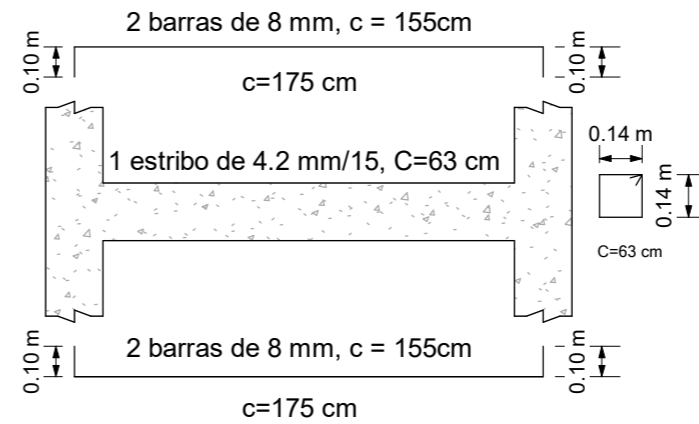
A armadura da viga deve ficar externa a do pilar



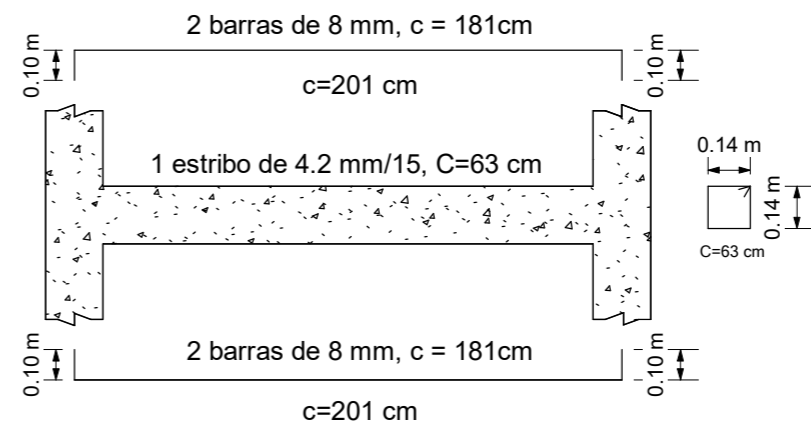
5 barras de 12,5 mm/12,5 cm (cada bloco)
Cobrimento de 5 cm
C = 270 cm

4 barras de 10 mm (cada estaca)
Cobrimento de 3 cm
C = 240 cm

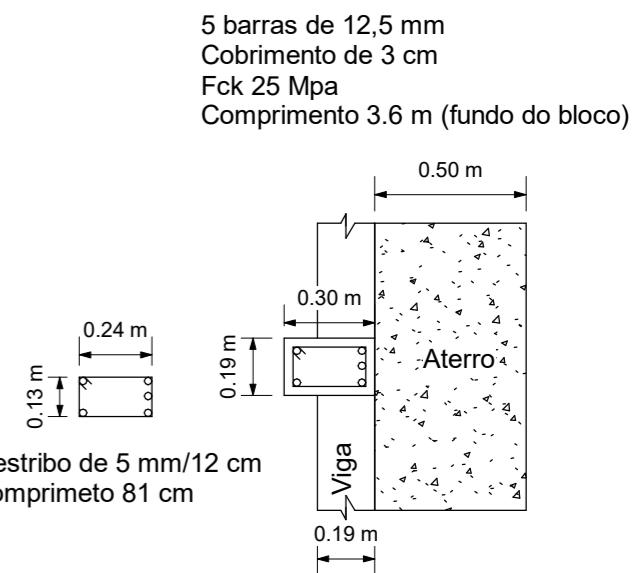
14 estribos (cada estaca)
1 estribo 4,2 mm/15
C = 63 cm



2 Detalhamento das vigas (trecho 2 a 5)
1 : 25



3 Detalhamento das vigas (trecho 1 e 6)
1 : 25



4 Armadura dos pilares
1 : 25

PROJETO ESTRUTURAL DE MURO DE ARRIMO EM CONCRETO ARMADO RUA LIONS CLUB, nº 12, BAIRRO ASSUNÇÃO		2/3
Contratante: Prefeitura Municipal de Cabo Verde Cláudio Antônio Palma CPF: 440.417.306-78	Resistência do Concreto: 25 Mpa Cobrimento dos pilares e brocas: 3 cm Cobrimento das vigas: 2,5 cm	
Responsável técnico: Jean Carlos Corrêa CREA-MG: 250584/D	Cobrimento dos blocos de coroamento: 5 cm Parâmetros segundo a NBR 6118:2014	
		Escala indicada

